



Store à Enroulement à manoeuvre à chaînette

Très simple d'utilisation, c'est le store à enroulement le plus utilisé.

Attention : il n'est pas adapté aux ouvertures inclinées type "fenêtre de toiture" ou aux ouvertures horizontales type "puits de lumière".



Manoeuvre à ressort

Sur le principe du ressort à diquet, on le règle en un clin d'oeil.

Attention : en fonction des dimensions ou du poids du tissu, le store à enroulement à ressort perd son efficacité de manoeuvre.



Store à Enroulement à mini-coffre aluminium

Guidage par câbles

Destiné plus particulièrement à être posé en applique sur des battants de fenêtre ou de porte, le store à enroulement avec mini-coffre en aluminium (coloris blanc; autres coloris à la demande) peut être guidé grâce à des câbles. Il reste ainsi solidaire de la menuiserie en mouvement.



Store à Enroulement à mini-coffre aluminium

Guidage par coulisses

Utilisé avec un tissu occultant, les coulisses latérales associées au coffre sont un élément d'occultation efficace pour obscurcir une pièce. Grâce aux opercules qui peuvent être montés en bordure de tissu, ce store doté de coulisses et d'un tissu opaque arrête 100% de la lumière.



Le confort inégalé du Rollo motorisé - Un moteur tubulaire discret

Logé dans le tube d'enroulement, le moteur (220, 24 ou 12 v.) se caractérise par son silence et sa régularité de fonctionnement. Le moteur 24 v. est alimenté par transformateur 220V/24 v. avec une arrivée secteur proche. Le moteur 12 v. radio est autonome, alimenté par piles lithium ou panneau photovoltaïque (Plus besoin d'arrivée de courant 220 v.).



Interrupteur ou Télécommande ?

Les stores à enroulement électriques se commandent par interrupteur double-

poussoir.

En option, vous pouvez choisir une télécommande permettant de piloter un ou plusieurs stores.

Tél : 03 87 66 54 26 • Fax : 03 87 66 46 17 • E-mail : info@atelier-enseignes.com

Adresse : 35, rue des Garennes • 57155 Marly • Site internet : www.atelier-enseignes.com
S.A.R.L. au Capital de 38 112,25 € • RCS Metz 79 B 252 • SIRET 950 018 309 00043 • Code APE 7311 Z
B.P.L. Montigny-lès-Metz, IBAN FR76 14707.00035.00121197180.14 • TVA FR 66 950 018 309 • TVA. LU 17 913 062

LES STORES À ENROULEMENT

Le store à enroulement (ou Rollo) a des largeurs maximales et hauteurs maximales. Ces contraintes sont liées à la structure du store et au type de tissu utilisé. Au delà de certaines dimensions, le store à enroulement devient Grande Largeur (Voir tableau ci-contre et page suivante).

Le store à enroulement traditionnel se manoeuvre par chaînette, ressort (Limites dimensionnelles), moteur.

Le store à enroulement Grande Largeur se manoeuvre par chaînette, treuil/manivelle ou moteur (Voir page suivante).

Manoeuvre à chaînette, ressort, moteur 24 v.



- Manoeuvre par chaînette, ressort à cliquet (Cordon de tirage dans la Barre de Charge lestant le tissu), moteur Somfy 24 v. Le moteur Somfy 24 v. existe en commande par interrupteur ou radio par télécommande.

Cotes en mm	0 à 1900	1901 à 2500	2501 à 4000
0 à 1800	Rollo	Rollo	Rollo Grande Largeur
1801 à 2600	Rollo	Rollo Grande Largeur	Rollo Grande Largeur
2601 à 3001	Rollo Grande Largeur	Rollo Grande Largeur	Rollo Grande Largeur

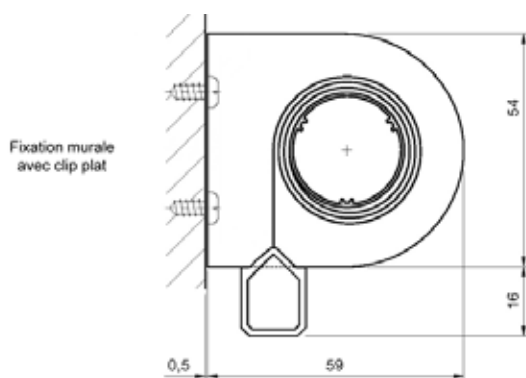
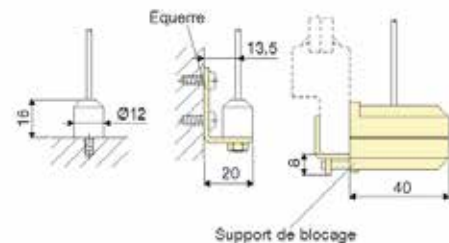


Schéma et cotes du store à enroulement



Principe du guidage par câbles

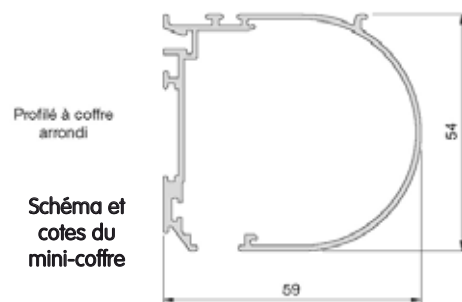
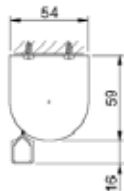
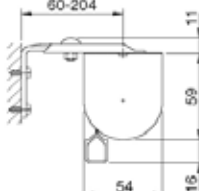


Schéma et cotes du mini-coffre

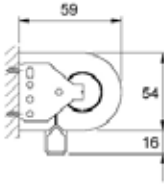
Fixation au plafond avec clip plat



Fixation murale avec équerre variable



Fixation plafond ou mur avec support



TISSUS

- Le store enroulement peut être équipé de différents tissus : filtrants, diffusants, screen ou occultants en différents coloris avec classement anti-feu M1 pour les établissements accueillant du public.

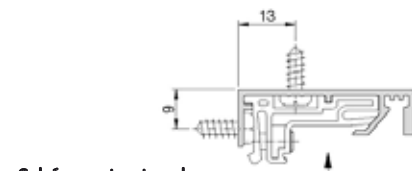


Schéma et cotes des coulisses latérales (Store avec mini-coffre en partie haute)



Tél : 03 87 66 54 26 • Fax : 03 87 66 46 17 • E-mail : info@atelier-enseignes.com

Adresse : 35, rue des Garennes • 57155 Marly • Site internet : www.atelier-enseignes.com
S.A.R.L. au Capital de 38 112,25 € • RCS Metz 79 B 252 • SIRET 950 018 309 00043 • Code APE 7311 Z
B.P.L. Montigny-lès-Metz, IBAN FR76 14707.00035.00121197180.14 • TVA FR 66 950 018 309 • TVA. LU 17 913 062

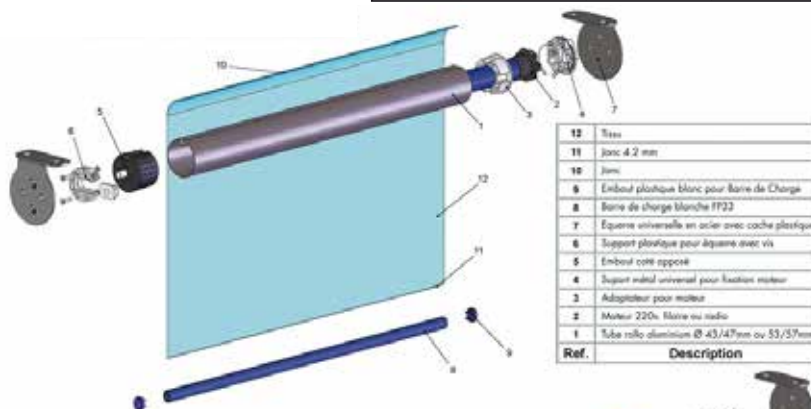
STORE À ENROULEMENT GRANDE LARGEUR

Le store à enroulement Grande Largeur est spécifiquement conçu pour de grandes ouvertures (Voir tableau). Il a les mêmes fonctionnalités que le store à enroulement traditionnel, sauf son tube d'enroulement qui est d'une dimension plus importante (43mm ou 70/78mm) ainsi que des composants adaptés à cette dimension. Le Store à enroulement Grande Largeur permet en complément de la manoeuvre à chaînette d'avoir une manoeuvre par treuil avec manivelle ou moteur 220v. Il peut aussi être guidé par câbles.

Cotes en mm	0 à 1900	1901 à 2500	2501 à 4000
0 à 1800	Rollo simple	Rollo simple	Rollo Grande Largeur
1801 à 2600	Rollo simple	Rollo Grande Largeur	Rollo Grande Largeur
2601 à 3001	Rollo Grande Largeur	Rollo Grande Largeur	Rollo Grande Largeur

Manoeuvre à moteur

- Manoeuvre par moteur 220v. à commande par interrupteur ou radio à commande par télécommande.



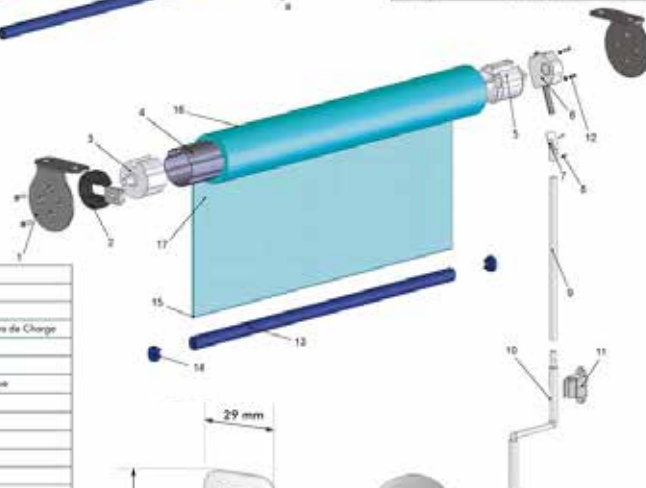
Manoeuvre à manivelle

- Manoeuvre par treuil avec manivelle positionnée à Droite ou à Gauche.

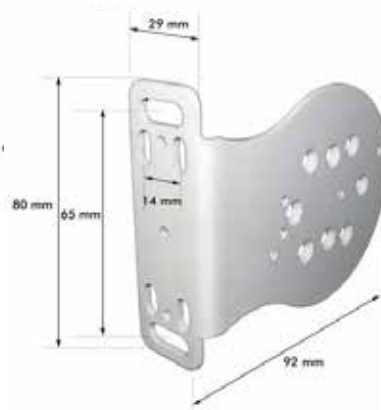
TISSUS

- Le store enroulement peut être équipé de différents tissus : filtrants, diffusants, screen ou occultants en différents coloris avec classement anti-feu M1 pour les établissements accueillant du public.

Ref.	Description
17	Tissu
16	Jonc
15	Jonc 4.2 mm
14	Embout plastique blanc pour Barre de Charge
13	Barre de charge blanche F733
12	Équerre et vis Ø x 25
11	Bloqueur de manivelle en plastique
10	Manivelle aluminium
9	Rivet 4 x 15
8	Barre de Charge FG42 blanche
7	Katole à 90°
6	Trou 1/2, 8 pour tube 42 mm
5	Embout plastique côté haut
4	Tube rullo aluminium Ø 42 mm
3	Embout côté opposé
2	Support plastique pour équerre avec vis
1	Equerre universelle en acier avec cache plastique



Support de fixation du store à enroulement Grande Largeur pour tube 70 ou 78mm



Support de fixation du store à enroulement Grande Largeur pour tube jusqu'à 43/47mm ou 53/57mm

Tél : 03 87 66 54 26 • Fax : 03 87 66 46 17 • E-mail : info@atelier-enseignes.com

Adresse : 35, rue des Garennnes • 57155 Marly • Site internet : www.atelier-enseignes.com
S.A.R.L. au Capital de 38 112,25 € • RCS Metz 79 B 252 • SIRET 950 018 309 00043 • Code APE 7311 Z
B.P.L. Montigny-lès-Metz, IBAN FR76 14707.00035.00121197180.14 • TVA FR 66 950 018 309 • TVA. LU 17 913 062